

## Bajomostrador Digital Mesa Refrigerada ecostore HP Premium - 290lt, 2 Puertas

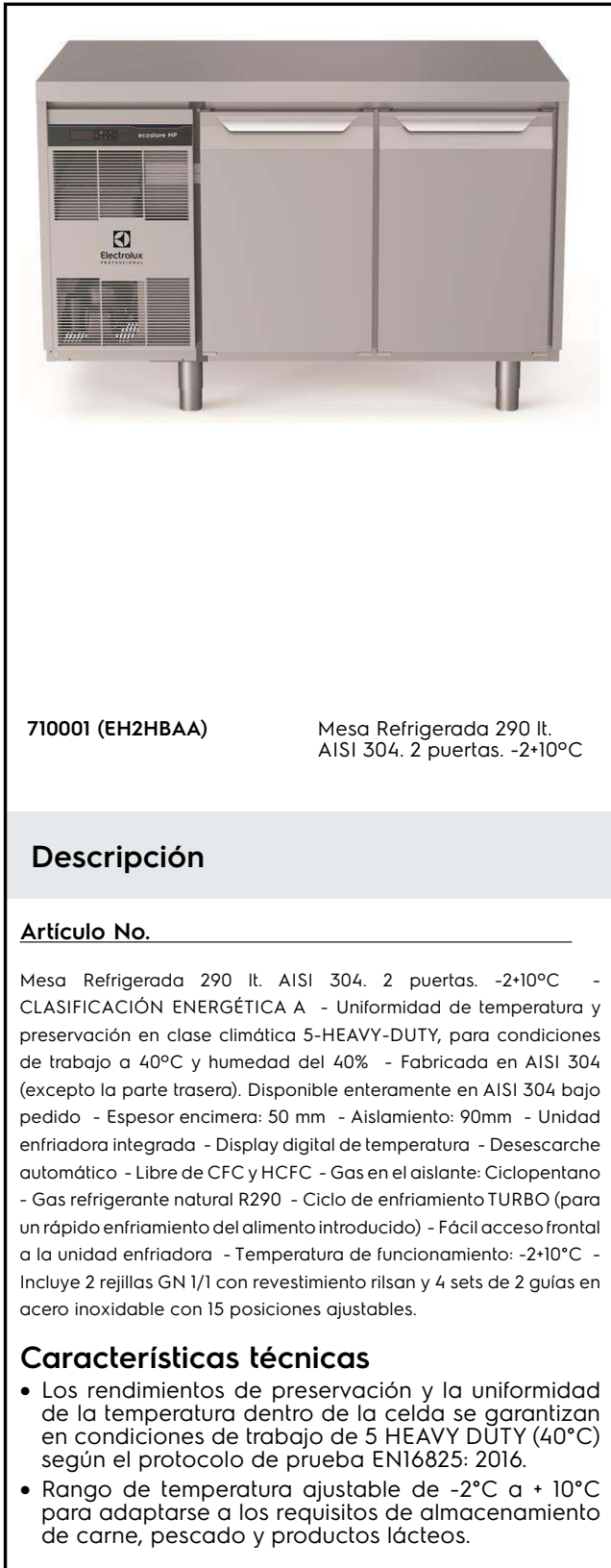
ARTÍCULO # \_\_\_\_\_

MODELO # \_\_\_\_\_

NOMBRE # \_\_\_\_\_

SIS # \_\_\_\_\_

AIA # \_\_\_\_\_



- Pantalla digital grande de dígitos blancos con botón de selección de humedad (3 niveles preestablecidos), pantalla y configuración de temperatura interna, activación manual del ciclo de descongelación y ciclo de turbohielo (para enfriar rápidamente las ca)
- Equipado con el sistema de circulación de aire forzado Optiflow para un rápido enfriamiento y distribución de la temperatura dentro de la celda.
- 0mm espacio libre para la instalación: la unidad de enfriamiento de configuración de torre garantiza el rendimiento solo con ventilación frontal; Esta solución única permite la instalación contra la pared o al lado de otros aparatos, incluso en el lado de
- Combinación de puertas y cajones para adaptarse a cualquier configuración necesaria, con la posibilidad de cambiar la configuración en el sitio. Unidad de refrigeración a la derecha disponible bajo pedido.
- Sobre patas de acero inoxidable para proporcionar un espacio libre de 150 mm (-5 /+50 mm) para facilitar la limpieza del piso.
- Unidad de refrigeración totalmente desmontable para facilitar el mantenimiento.
- Panel inferior externo en acero inoxidable.
- Acceso frontal y fácil a todos los componentes en la unidad de refrigeración.
- Panel posterior externo en acero galvanizado.
- Control digital HACCP totalmente compatible: cuando la temperatura supera los límites críticos, se activan las alarmas acústicas y visuales. Hasta dos meses de evento se guardan en la memoria.
- Las correderas antivuelco aceptan contenedores GN 1/1.
- Puertas de acero inoxidable con cierre automático (<90 °).
- CE certificados de seguridad.
- Previsto para adaptarse al puerto RS485 para facilitar la conexión a una computadora remota y sistemas HACCP integrados.
- Gas caliente por evaporación automática del agua de deshielo.
- Conectividad lista para acceso en tiempo real a dispositivos conectados desde monitorización remota y de datos (requiere accesorio opcional).
- Unidad tropicalizada.

### Construcción

- 2 compartimentos con 2 puertas.
- Encimera en acero inoxidable AISI 304 con perfil de 50 mm.
- Si es necesario, el top de trabajo se puede quitar para facilitar el manejo durante la instalación (en el caso de puertas estrechas).
- Perfil antigoteo en borde de encimera de acero inoxidable.
- Base interior con esquinas redondeadas, prensada desde una sola hoja.
- Facilidad de limpieza y altos estándares de higiene gracias a las esquinas internas redondeadas, las

**Aprobación:** \_\_\_\_\_

correderas, rejillas y transportadores de aire fácilmente desmontables.

- Estructura interna con 15 posiciones de carga (3 cm de paso) disponibles para albergar redes GN 1/1, lo que garantiza una mayor capacidad neta y un mayor espacio de almacenamiento.
- Puertas internas y externas, paneles frontales y laterales y encimera removible en acero inoxidable AISI 304.
- Unidad de refrigeración incorporada.
- Desarrolladas y producidas en fábricas con certificación ISO 9001 e ISO 14001. CHAR(10)CHAR(10)
- Visualización del código de falla.

### Sostenibilidad

- Eficiencia energética (clase A) y uniformidad de la temperatura garantizadas también en condiciones de trabajo extremas (clase 5: 40°C y 40% de humedad). Rendimiento invencible certificado por el protocolo EN16825:2016.
- Empaquetadura magnética de globo de triple cámara extraíble para mejorar el aislamiento y reducir el consumo de energía y facilitar la limpieza.
- Equipado con 90 mm de espesor de aislamiento de ciclopentano para un mejor rendimiento de aislamiento (conductividad térmica: 0,020 W / m\*K) y el menor impacto ambiental (GWP=3).
- Frost Watch Control inicia automáticamente el proceso de descongelación solo cuando es necesario y finaliza una vez que el hielo se derrite, lo que mejora los resultados de eficiencia energética.
- Gas refrigerante de hidrocarburo R290 para minimizar el impacto medioambiental (GWP=3) - sin CFC ni HCFC.
- Refrigerante altamente ecológico libre de CFC y HCFC: R290 (gas ecológico en espuma: ciclopentano). Hidrocarburo refrigerante gas R290 para el menor impacto ambiental (GWP = 3), para reducir los efectos de invernadero y el agotamiento de la capa de ozono.

### accesorios incluidos

- 2 de Kit 2 guías + Rejilla Rilsan Gris GN1/1 para mesas refrigeradas PNC 881109

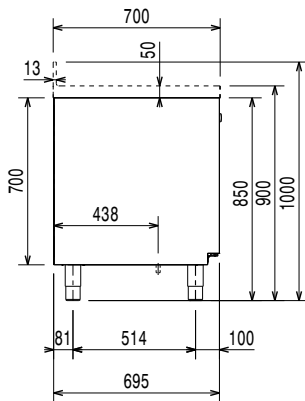
### accesorios opcionales

- Kit de 2 cajones refrigerados 1/2 PNC 881058
- Kit de 3 cajones refrigerados 1/3 PNC 881059
- Kit de 1 cajón 1/3 + 1 cajón 2/3 PNC 881071
- Rejilla Rilsan Gris GN1/1 para mesas refrigeradas PNC 881107
- 2 guías para GN1/1 (mesas refrigeradas) PNC 881108
- Kit 2 guías + Rejilla Rilsan Gris GN1/1 para mesas refrigeradas PNC 881109
- Cubeta de plástico GN 1/1, H=65 mm PNC 881110
- Cubeta de plástico GN 1/1, H=100 mm PNC 881111
- Cubeta de plástico GN 1/1, H=150 mm PNC 881112
- Kit de 4 ruedas, H=100 mm (2 con freno) para mesas refrigeradas PNC 881191
- Kit de 4 ruedas, H=150 mm (2 con frenos) para mesas refrigeradas de 2-3 compartimentos PNC 881193
- CERRADURA 2 CAJONES PARA MESAS REFRIGERADAS (H70) PNC 881242

Alzado



Lateral



EI = Conexión eléctrica (energía)

Planta



### Eléctrico

Suministro de voltaje	710001 (EH2HBAA)	220-240 V/1 ph/50 Hz
Potencia eléctrica max.:		0.25 kW
Potencia desescarche:		0.22 kW
Tipo de enchufe:		CE-SCHUKO

### Info

Capacidad bruta	290 lt
Capacidad neta:	198 lt
Bisagras de la puerta	1 Izda + 1 Dcha
Dimensiones externas, ancho	1345 mm
Dimensiones externas, fondo	700 mm
Dimensiones externas, alto	900 mm
Dimensiones internas (ancho):	798 mm
Dimensiones internas (fondo):	560 mm
Dimensiones internas (alto):	550 mm
Peso neto	104 kg
Volumen del paquete	1.14 m <sup>3</sup>
Fondo con las puertas abiertas	1110 mm
Ajuste de alto	-5/50 mm

### Datos de Refrigeración

Tipo de control	Digital
Potencia del compresor	1/4 hp
Potencia de refrigeración a la temperatura de evaporación	-10 °C
Humedad interna mín/máx	40/85
Temperatura de operación mín.:	-2 °C
Temperatura de operación máx.:	10 °C
Modo de operación	Ventilado

### Certificaciones ISO

ISO Standards:	ISO 9001; ISO 14001; ISO 45001; ISO 50001
----------------	---

### Sostenibilidad

Consumo actual:	1.8 Amps
Clase Energética:	A
Consumo de energía por año y por día	456kWh/año - 1kWh/24h
Condiciones de trabajo	Uso rudo (5)
Índice de Eficiencia energética EEI:	19,86
Tipo de refrigerante:	R290
Índice GWP:	3
Potencia de refrigeración	320 W
Peso del refrigerante	70 g

### Etiquetado energético de la UE a partir del 1 de julio de 2016

El sistema europeo de etiquetado energético para frigoríficos y congeladores profesionales se basa en los requisitos que establecen las normas de rendimiento energético mínimo para los armarios de refrigeración comercial vendidos en la UE. Estos requisitos están diseñados para impulsar la eficiencia energética y el enfoque ecológico para los profesionales. El sistema europeo de etiquetado energético se aplicará a todos los fabricantes e importadores que vendan y comercialicen productos en la UE y es obligatorio en toda Europa. Importante: todos los productos que consuman energía por encima del nivel mínimo no podrán venderse en la UE a partir del 1 de julio de 2016.

SI 2020 N° 1528.

Importante: todos los productos que consuman energía por encima del nivel mínimo no podrán venderse en la UE a partir del 1 de julio de 2016.

